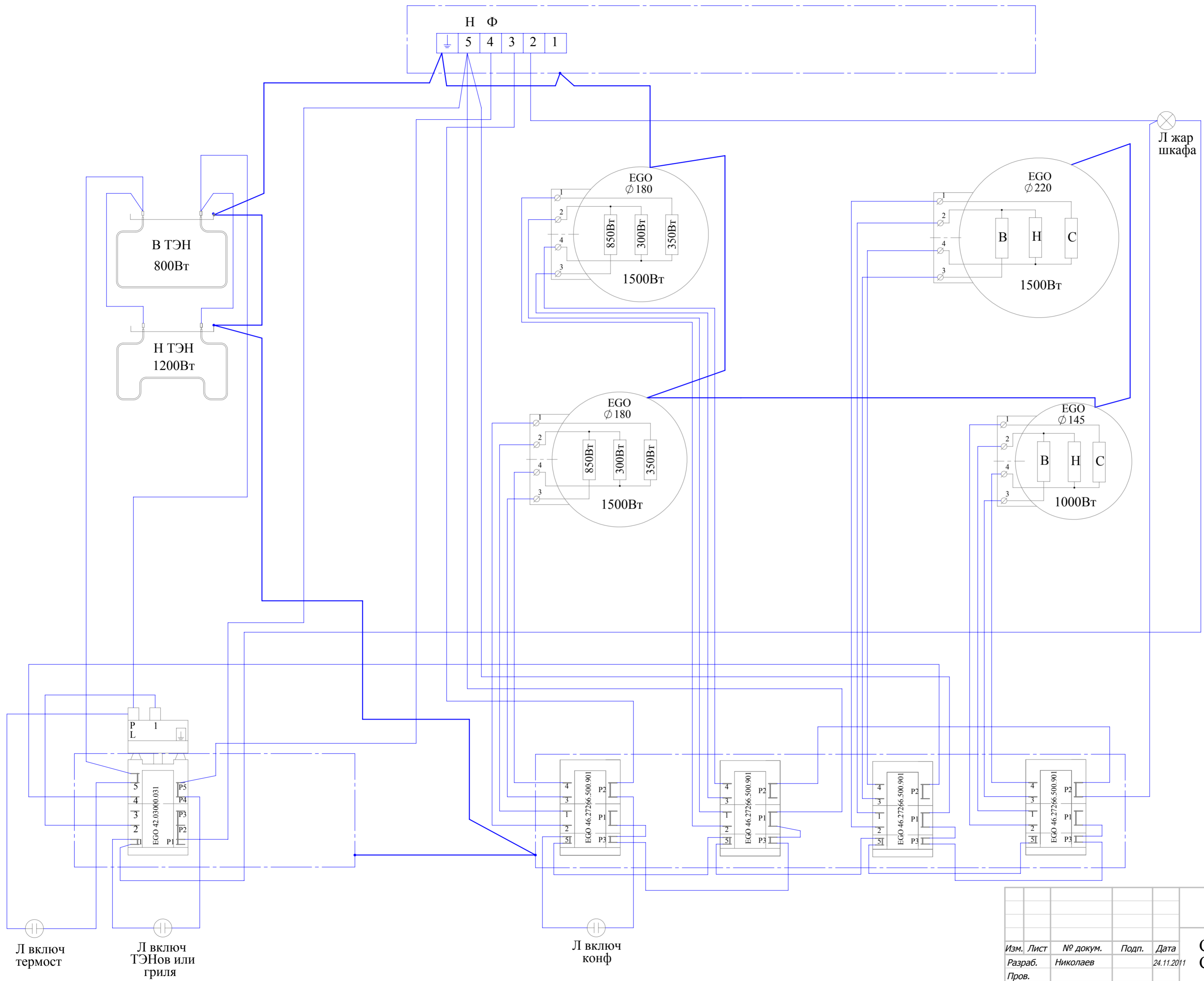


Перв. примен.
Справ. №
Подп. и дата
Инь.№ дубл.
Взам. инв.№
Подп. и дата
Инь.№ подл.



Изм.	Лист	№ докум.	Подп.	Дата
		Николаев		24.11.2011
Разраб.				
Пров.				
Т.контр.				
Н.контр.				
Утв.				

Схема электрическая
С010

Лит.	Масса	Масштаб
		1:1
Лист	Листов	1
ООО "Тека Энтерпрайз" г.Киров		